

WT3000-IR-ABS

Indicador de pesagem



Cápsula em ABS, comunicação Bluetooth® e grau de proteção IP-68

Equipamentos compatíveis



Display Remoto
WT75



Display Remoto
WT125



Display Remoto
WT200



Checkweigher



Proteção contra surtos
WT-DPS



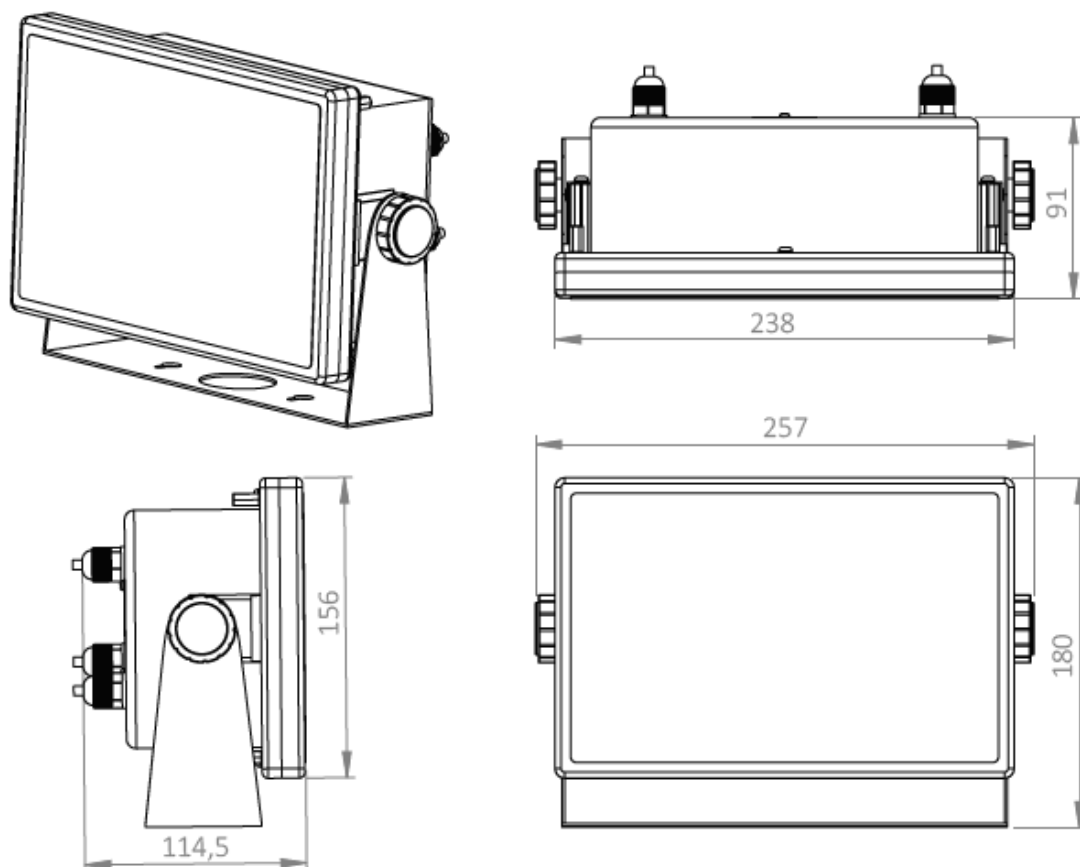
Software rodoviário
WT-Rodo

Aplicações

Características básicas:

- Material: Plástico ABS
- Número de células: Até 8 (350 Ohms) ou 16 (700 Ohms)
- Sinal das células: Analógico
- Máx. divisões: 10.000
- Display: LCD 7 segmentos
- Impressão de tickets: Zebra TLP2844/GC420t

Dimensões (mm)



Dados técnicos

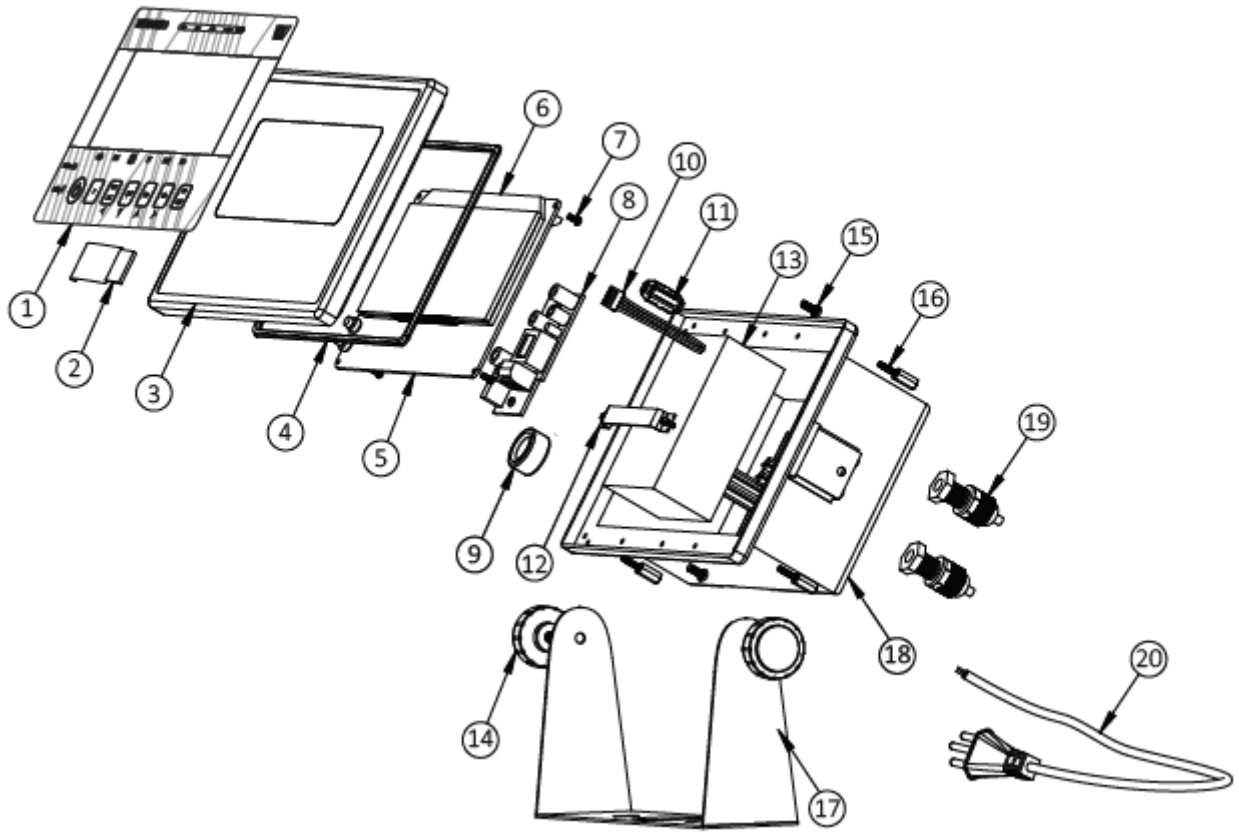
Sensitividade	$\mu\text{V/d}$	0,3
Escala de medição	mV/V	Desde -1 até +14
Escala de balanceamento de sinal de zero		Desde -1 até +5
Unidades de medida	-	kg, g
Resolução interna	-	1 / 500.000
Não Linearidade	% F.S.	0,01
N° Máximo de células de carga	Ω	8 x 350
Tensão de excitação da célula de carga	VDC	5
Conexão da célula de carga		6 fios
Alimentação de energia	VAC	AC 110 ou 220V 50/60HZ - Bateria interna recarregável 6V/4,5Ah
Consumo máximo	mA	150
Faixa de temperatura de operação	$^{\circ}\text{C}$	de 0 a +40
Display	mm	LCD, e 6 dígitos, com backlight
Altura do display		55
Legendas do display		-
Interfaces de comunicação	-	Saída serial RS232 e bluetooth
Material da cápsula	-	ABS
Grau de proteção	-	IP-68
Impressão de ticket	-	Sim (Zebra TLP2844 e GC420t)

Opcionais

- OP 01 - Saída repetidora RS232/RS485;
- OP 02 - Pedal para acionamento da entrada digital;
- OP 03 - Interface de comunicação Wireless Bluetooth*;
- OP 04 - Válvula de equalização de pressão Gore®.



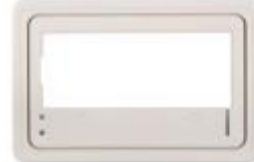
Lista de componentes



1. Painel Frontal
Cód. #502183



2. Circuito do teclado
Cód. #502184



3. Parte frontal do gabinete
Cód. #503269



4. Guarnição do gabinete
Cód. #502191



5. Placa principal EX10022 R2 54
Cód. #502187



6. Display LCD
Cód. #503170



7. Parafuso da placa principal



8. Placa da fonte automática



Lista de componentes



9. Filtro TDK (Magnetic ring)
Cód. #502197



10. Cabo de interligação Placa fonte / Bateria / Placa principal
Cód. #503867



11. Filtro TDK 18 x 5 x 7mm
Cód. #502198



12. Barra de fixação da bateria
Cód. #502185



13. Bateria recarregável 6V-4Ah
Cód. #101057



14. Knob de fixação
Cód. #502188



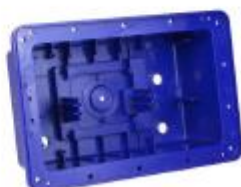
15. Parafuso do gabinete
Cód. #503796



16. Parafuso de lacre
Cód. #502194



17. Suporte de fixação
Cód. #502186



18. Parte traseira do gabinete
Cód. #503270



19. Prensacabo plástico M12 x 1,5
Cód. #502189



20. Cabo de força
Cód. #100663

Componentes de versões anteriores



Transformador 110v-220v
Cód. #502181



Placa da fonte chaveada
Cód. #503868

